

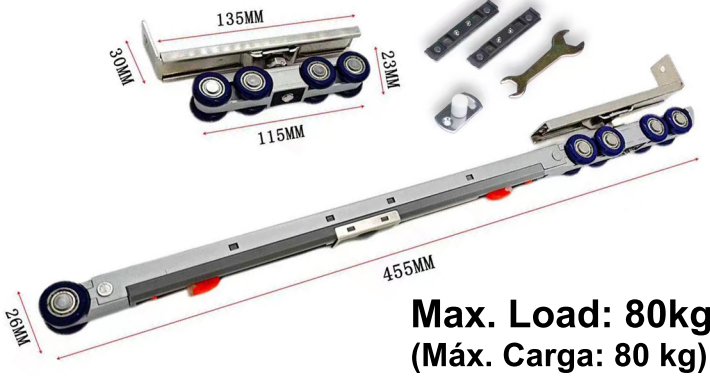
# HANGER ROLLER



## ZRS ROLLER FOR DOOR SUSPENSION (RODILLO PARA SUSPENSIÓN DE PUERTA)

**ZRS-80 EIGHT WHEELS, SOFT CLOSE  
(OCHO RUEDAS, CIERRE SUAVE)**

**ZRS-60 FOUR WHEELS, SOFT CLOSE  
(CUATRO RUEDAS, CIERRE SUAVE)**



**PACKAGE INCLUDES:  
(EL PAQUETE INCLUYE:)**

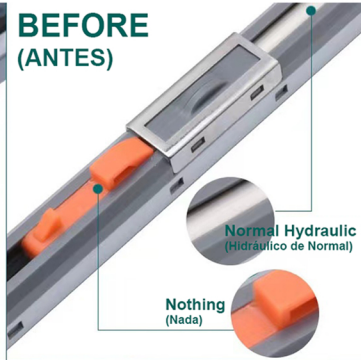
**PACKAGE INCLUDES:  
(EL PAQUETE INCLUYE:)**



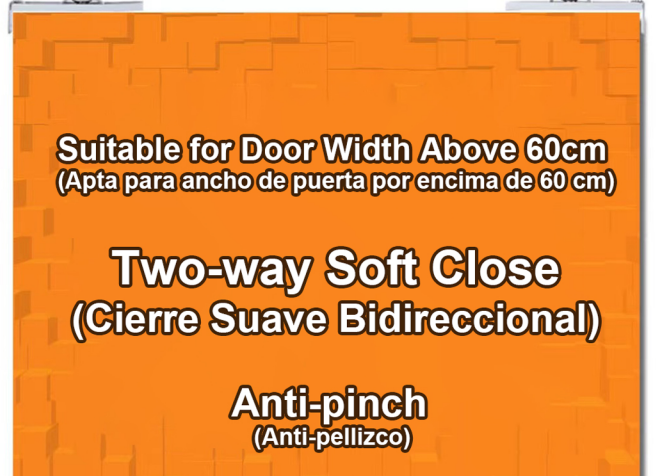
**UPGRADE  
(MEJORA)**



**BEFORE  
(ANTES)**



**Two-way Soft Close  
(Cierre Suave Bidireccional)**



**No Distinction, No Screws at the Touch Part  
(Sin Distinción, Sin Tornillos en la Parte Táctil)**



**The Buckle Piece is Divided into Left and Right Parts, and the Touch Part Screw is Easy to Fall Off.  
(La Pieza de la Hebilla Está Dividida en Partes Izquierda y Derecha, Y el Tornillo de la Parte Táctil Es Fácil de Caer.)**

**Notice: Install Methods (Aviso: Métodos de Instalación)**  
There is no need to buy corner codes for the top installation method.  
For side installation, corner codes and rails are required.

**SIDE INSTALLATION  
(INSTALACIÓN LATERAL)**



**Install the Track after Fixing the Corner Code with Self-tapping Screws  
(Instale el Riel Después de Fijar el Código de Esquina con Tornillos Autorroscantes)**

**TOP INSTALLATION  
(INSTALACIÓN SUPERIOR)**

**Ceiling or Doorway Top  
(Techo o Parte Superior de la Puerta)**



**Directly Drill Holes and Fix with Self-tapping Screws  
(Taladre agujeros Directamente y Fijelos con Tornillos Autorroscantes)**

**MUTE PA66 WHEEL BODY  
(SILENCIAR CUERPO DE RUEDA PA66)**



Made of high-strength PA66 nylon material, the wheel body is wear-resistant and mute, which can ensure the service life.  
(Hecho de material de nailon PA66 de alta resistencia, el cuerpo de la rueda es resistente al desgaste y silencioso, lo que puede garantizar la vida útil.)

**SMOOTH IMPORTED BEARINGS  
(RODAMIENTOS LISOS IMPORTADOS)**



PA66 nylon pulley with imported bearing allows the hanging wheel to slide unobstructed in the track.  
(La polea de nailon PA66 con rodamiento importado permite que la rueda colgante se deslice sin obstáculos en la pista.)