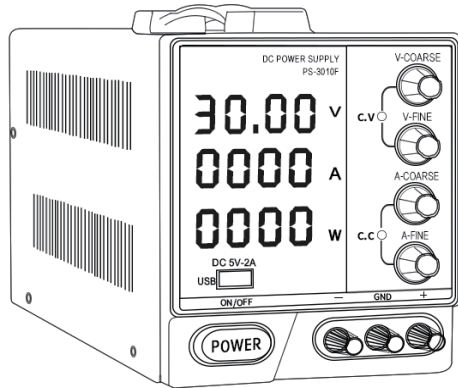


KAIWEETS



DC Power Supply PS-3010F User Manual



CE UK CA RoHS MADE IN CHINA FC

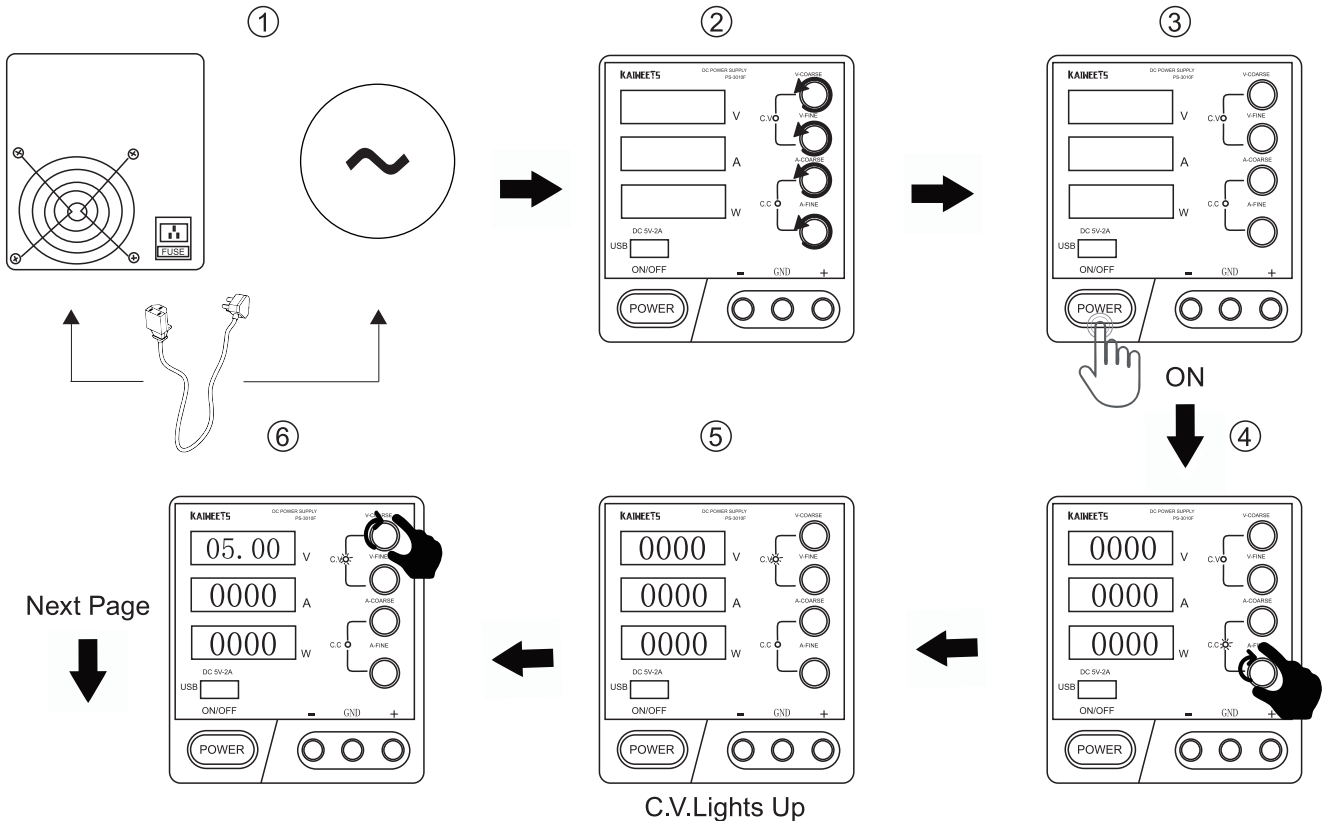
Languages

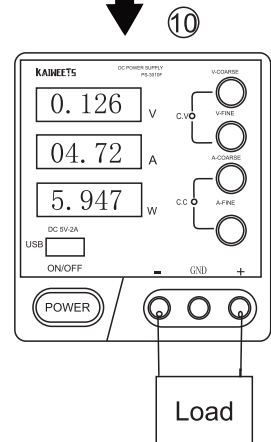
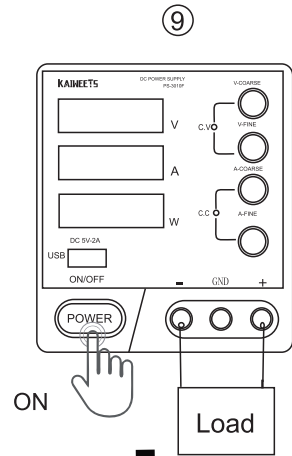
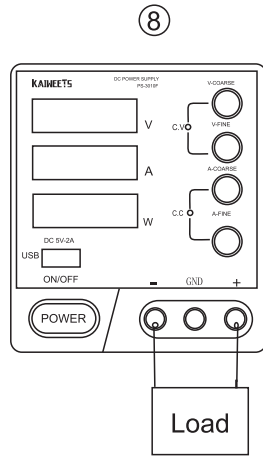
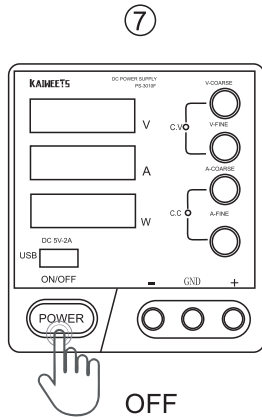


Scan for Video Instruction

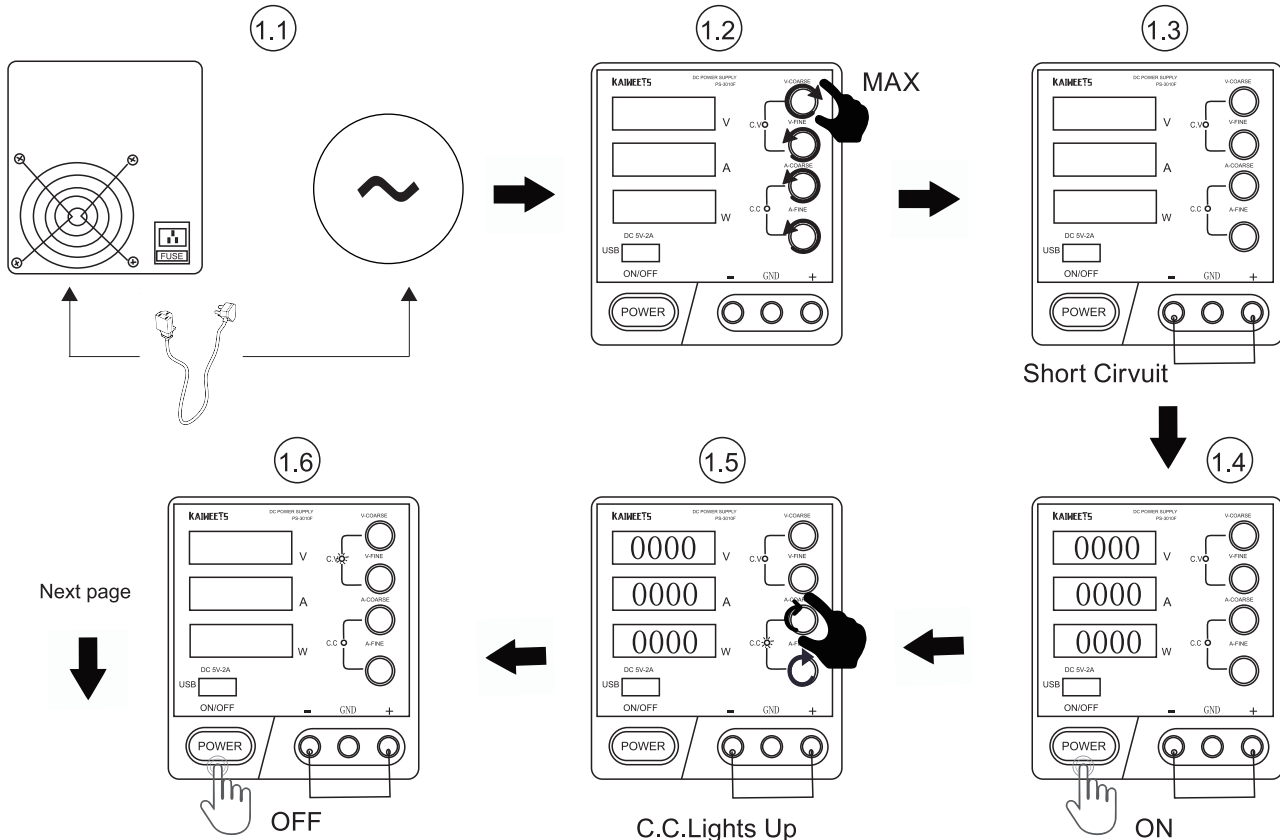
User Manual - English	1-8
Bedienungsanleitung - Deutsch	9-16
Manuel d'instructions - Français	17-24
Manual de instrucción - Español	25-32
Istruzioni per l'uso - Italiano	33-40

Step chart for Constant Voltage Output (C. V. Mode)

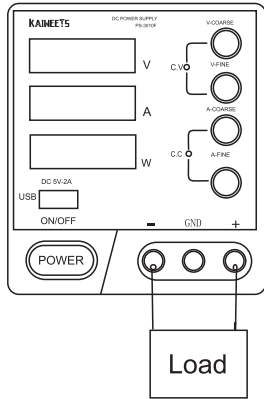




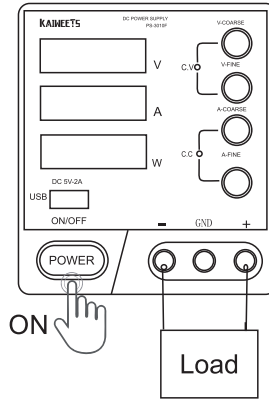
Step chart for Constant Current Output (C. C. Mode)



1.7



1.8



EN - User Manual

Table of Contents


Introduction.....	- 2 -
Intended use	- 2 -
Controls and Indicators	- 3 -
Operation	- 4 -
Constant Voltage Mode (C.V. Mode)	- 4 -
Constant Current Mode (C.C. Mode)	- 5 -
Technical parameters	- 6 -
Maintenance	- 7 -
Repair	- 7 -
Replacing the Fuse	- 7 -
Cleaning	- 7 -
Three Years Warranty	- 8 -

Introduction

Dear customer,

Thank you for purchasing this product.

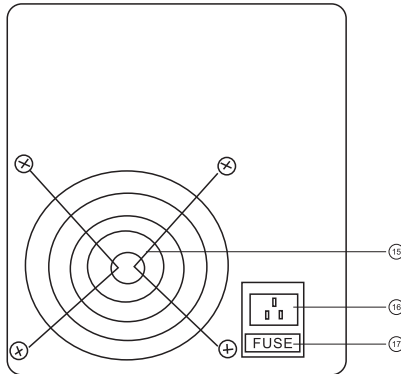
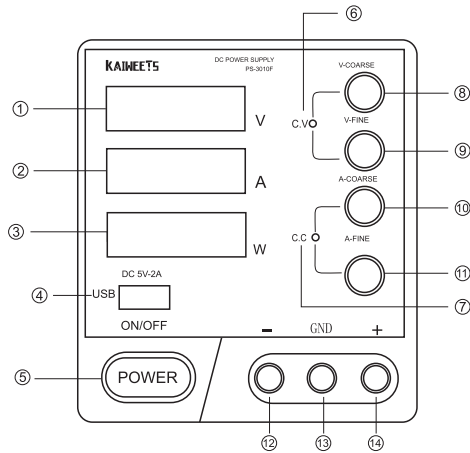
This product complies with the statutory national and European requirements. To maintain this status and to ensure safe operation, you as the user must observe these operating instructions!

 These operating instructions contain important notes on commissioning and handling. Retain these operating instructions for reference!

Intended use

This power supply is DC regulated power supply. It can output and display constant voltage and constant current, combined with a 5V voltage output with USB interface, equipped with cooling fan, over temperature protection, overload protection.

Controls and Indicators



1. Output voltage display
2. Output current display
3. Output power display
4. USB power supply
5. Power ON/OFF switch
6. C.V. Indicator (Constant voltage mode indicator)
7. C.C. Indicator (Constant current mode indicator)
8. Coarse voltage regulator (To coarsely adjust output voltage)
9. Fine voltage regulator (To slightly adjust output voltage)
10. Coarse current regulator (To coarsely adjust output current)
11. Fine current regulator (To slightly adjust output current)
12. Negative output terminal
13. Ground output terminal
14. Positive output terminal
15. Fan
16. Power Connection
17. Concealed fuse box (Open the back cover to get to the fuse)



Operation



Please strictly follow the instruction to avoid machine malfunction or possible injury caused by electricity.

Constant Voltage Mode (C.V. Mode)

Step-by-step illustration on Page I-II

- (1) Connect the three-wire power cord with a Standard AC outlet.
- (2)  Turn all 4 knobs (Coarse Voltage Regulator, Fine Voltage Regulator, Coarse Current Regulator, Fine Current Regulator) anti-clockwise to minimum position before using.
- (3) Press the power switch. The power indicator (red LED) on the front panel will automatically light.
- (4) Turn the Coarse Current Regulator clockwise to maximum position until the C.V. indicator lights up.
- (5) Turn the Coarse Voltage Regulator and Fine Voltage Regulator clockwise to that you are desirous of output voltage value.
- (6)  Always press the power switch and shut it off before connecting the positive output terminal and negative output terminal with a load or similar component. Then switch it on.
- (7) The output voltage will be displayed. Current can't be changed in C.V. Mode.

NOTE: The working mode is decided by the load current and the traction current. In Constant Voltage Mode, the current is determined by the load. The larger the load, the smaller is the current.

Constant Current Mode (C.C. Mode)

Step-by-step illustration on Page III-IV

- (1) Connect the three-wire power cord with a Standard AC outlet.
- (2) ⚠ Turn the Coarse Voltage Regulator clockwise to maximum position and the Coarse Current Regulator and Fine Current Regulator anti-clockwise to minimum position.
- (3) ⚠ Connect the positive output terminal and the negative output terminal with a wire (one included) and bring it to a short circuit.
- (4) Press the power switch to turn it on. The C.C. indicator lights up, which means it's on C.C. Mode.
- (5) Turn the Coarse Current Regulator and Fine Current Regulator clockwise to that you are desirous of output current value.
- (6) Always press the power switch and shut it off before connecting the positive output terminal and negative output terminal with a load or similar component. Then switch it on.
- (7) The output current will be displayed. Voltage can't be changed in C.C. Mode.


NOTE: The working mode is decided by the load current and the traction current. In Constant Current Mode, the voltage is determined by the load. The smaller the load, the smaller the voltage.

Technical parameters

Rated working conditions	110V-130V, 50Hz / 220V-240V, 60Hz
Output Current Range	0-10A
Output Voltage Range	0-30V
USB interface	5V, 2A
Power supply effect	CV \leq 0.1%+10mV, CC \leq 0.1%+10mA
Load effect	CV \leq 0.1%+5mV, CC \leq 0.1%+10mV
Ripple and noise	CV \leq 20mV r.m.s., CC \leq 20mA r.m.s.
Display mode	4-digit LED display
Display accuracy	$\pm 0.1\% \pm 1$
Working conditions	-10 °C ~ 40 °C, Relative humidity: <80%
Storage conditions	-20 °C ~ 80 °C, Relative humidity: <70%
Dimensions	285x128x145mm

Maintenance

Repair

 Do not attempt to repair or service your instrument unless you are qualified to do so and have the relevant calibration, performance test and service information.

Replacing the Fuse

Turn off the power switch, remove the power line cord from the power socket and disconnect the test leads at output terminals before replacing the fuse. Replace it only with same type of fuse.

Cleaning

To clean the DC Power Supply, use a soft cloth dampened in a solution of mild detergent and water. Do not spray cleaner directly onto the device, since it may leak into the cabinet and cause damage. Do not use chemicals containing benzene, benzene, toluene, xylene, acetone, or similar solvents. Do not use abrasive cleaners on any portion of the power supply.

Three Years Warranty

KAIWEETS will repair, without charge, any defects due to faulty materials or workmanship for three years from the date of purchase provided that:

- Proof of purchase is produced.
- Service/repairs have not been attempted by unauthorized persons;
- The product has been subject to fair wear and tear;
- The product has not been misused;

Defective products will be repaired or replaced, free of charge or at our discretion, if sent together with proof of purchase to our customer service or authorized distributor(s). For the fastest way of product solution, further detail of warranty coverage and warranty repair information, send email to support@Kaiweets.com.

Connect with us

Email: support@Kaiweets.com

Facebook: [@kaiweetstools](https://www.facebook.com/kaiweetstools)



DE - Bedienungsanleitung

Inhaltsverzeichnis


Einführung	10 -
Verwendungszweck	10 -
Produktübersicht	11 -
Betrieb des Gerätes	12 -
Einstellung der konstanten Ausgangsspannung (C.V. Mode)	12 -
Konstanten Ausgangsstrom aktivieren (C.C. Mode)	13 -
Technische Daten	14 -
Wartung	15 -
Reparatur.....	15 -
Die Sicherung ersetzen	15 -
Reinigung	15 -
Drei-Jahren-Garantie	16 -

Einführung

Sehr geehrter Kunde,

vielen Dank für Ihren Einkauf.

Dieses Produkt entspricht den gesetzlichen nationalen und europäischen Anforderungen. Um diesen Status beizubehalten und einen sicheren Betrieb zu gewährleisten, müssen Sie als Benutzer diese Bedienungsanleitung beachten!

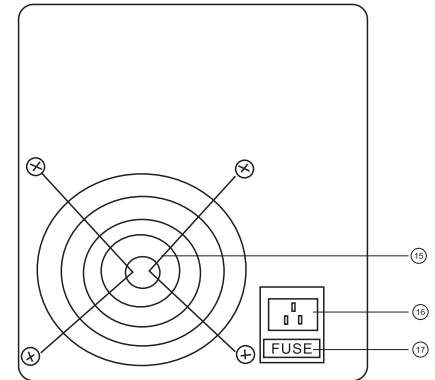
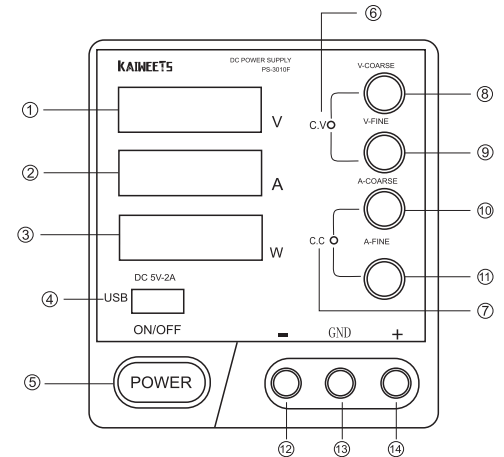
 Diese Bedienungsanleitung enthält wichtige Hinweise zur Inbetriebnahme und Handhabung. Bewahren Sie diese Bedienungsanleitung als Referenz auf!

Verwendungszweck


Dieses Schaltnetzgerät im modernen Design wurde speziell für den Service- und Ausbildungssektor konzipiert. Es kann konstante Spannung und konstanten Strom ausgeben und anzeigen, kombiniert mit einem 5V-Spannungsausgang mit USB-Schnittstelle, ausgestattet mit Lüfter, Übertemperaturschutz und Überlastschutz.

Produktübersicht

1. LED-Anzeige für die Spannung
2. LED-Anzeige für die Stromstärke
3. LED-Anzeige für die Leistung
4. 5V, 2A USB-Schnittstelle
5. Ein-/Ausschalter
6. C.V. Anzeige für Konstantspannung (Constant Voltage)
7. C.C. Anzeige bei aktiver Strombegrenzung (Constant Current)
8. Grobstellung der Spannung
9. Feineinstellung der Spannung
10. Grobeinstellung des Ausgangsstromes
11. Feineinstellung des Ausgangsstromes
12. Anschlussbuchse Minuspol
13. Erdungsausgangsanschluss
14. Anschlussbuchse Pluspol
15. Lüfter
16. Netzanschluss
17. Verdeckter Sicherungshalter (Öffnen Sie die hintere Abdeckung, um zur Sicherung zu gelangen.)





Betrieb des Gerätes

 Befolgen Sie die Anweisungen genau, um Fehlfunktionen der Maschine oder mögliche Verletzungen durch Elektrizität zu vermeiden.

Einstellung der konstanten Ausgangsspannung (C.V. Mode)

Schritt-für-Schritt-Darstellung auf Seite I-II

- (1) Schließen Sie das Netzkabel an eine Wechselstromsteckdose an.
- (2)  Drehen Sie alle 4 Knöpfe (Grobspannungsregler, Feinspannungsregler, Grobstromregler, Feinstromregler) vor dem Gebrauch gegen den Uhrzeigersinn **auf die minimale Position**.
- (3) Drücken Sie den Ein-/Ausschalter. Die Output-LEDs leuchten auf.
- (4) Drehen Sie den Grobstromregler im Uhrzeigersinn auf die maximale Position bis die C.V. Anzeige leuchtet auf.
- (5) Stellen Sie die gewünschte Ausgangsspannung mit den Spannungsreglern ein.
- (6)  Drücken Sie den Schalter, um das Gerät auszuschalten, **bevor** Sie den positiven Ausgangsanschluss und den negativen Ausgangsanschluss mit einer Last oder einer ähnlichen Komponente verbinden. Dann schalten Sie es wieder ein.
- (7) Die Output-LEDs zeigen die Spannungsausgabe an. Der Strom kann in C.V. nicht geändert werden.

Anmerkung: Der Arbeitsmodus wird durch den Laststrom und den Traktionsstrom bestimmt. Im Konstantspannungsmodus wird der Strom durch die Last bestimmt. Je größer die Last ist, desto kleiner ist der Strom.

Konstanten Ausgangsstrom aktivieren (C.C. Mode)

Schritt-für-Schritt-Darstellung auf Seite III-IV

- (1) Schließen Sie das Netzkabel an eine Wechselstromsteckdose an.
- (2) ⚠ Drehen Sie den Grobspannungsregler im Uhrzeigersinn auf die **maximale** Position und den Grobstromregler und den Feinstromregler gegen den Uhrzeigersinn auf die **minimale** Position.
- (3) ⚠ Verbinden Sie den positiven Ausgangsanschluss und den negativen Ausgangsanschluss mit einem Kabel (eines im Lieferumfang enthalten) und bringen Sie es zu einem Kurzschluss.
- (4) Drücken Sie den Schalter, um das Gerät einzuschalten. Die C.C. Anzeige leuchtet auf.
- (5) Stellen Sie die gewünschte Ausgangsstrom mit den Stromsreglern ein.
- (6) Drücken Sie den Schalter, um das Gerät auszuschalten, **bevor** Sie den positiven Ausgangsanschluss und den negativen Ausgangsanschluss mit einer Last oder einer ähnlichen Komponente verbinden. Dann schalten Sie es wieder ein.
- (7) Die Output-LEDs zeigen die Stromausgabe an. Die Spannung kann in C.C. Mode nicht geändert werden.

Anmerkung: Der Arbeitsmodus wird durch den Laststrom und den Traktionsstrom bestimmt. Im Konstantstrommodus wird die Spannung durch die Last bestimmt. Je kleiner die Last, desto kleiner die Spannung.

Technische Daten

Nennarbeitsbedingungen	220V-240V, 50Hz/60Hz
Ausgangsstrombereich	0-10A
Ausgangsspannungsbereich	0-30V
USB-Schnittstelle	5V, 2A
Stromversorgungseffekt	CV \leq 0,1% + 10 mV, CC \leq 0,1% + 10 mA
Ladeeffekt	CV \leq 0,1% + 5 mV, CC \leq 0,1% + 10 mV
Welligkeit und Rauschen	CV \leq 20 mV Effektivwert, CC \leq 20 mA Effektivwert
Anzeigemodus	Ziffern-LED-Digitalanzeige, 4 Ziffern
Anzeigegegenauigkeit	\pm 0,1% \pm 1
Nennarbeitsbedingungen	-10 ° C ~ 40 ° C, relative Luftfeuchtigkeit: <80%
Lagerbedingungen	-20 ° C ~ 80 ° C, relative Luftfeuchtigkeit: <70%
Abmessung	285x128x145mm

Wartung

Reparatur

⚠ Versuchen Sie nicht, das Gerät zu reparieren oder zu warten, es sei denn, Sie sind dafür qualifiziert und verfügen über die entsprechenden Kalibrierungs-, Leistungstest- und Serviceinformationen.

Die Sicherung ersetzen

Schalten Sie den Netzschalter aus, ziehen Sie das Netzkabel aus der Steckdose und trennen Sie die Messleitungen an den Ausgangsklemmen, bevor Sie die Sicherung austauschen. Die Sicherung befindet sich auf der Rückseite des Geräts. Ersetzen Sie es nur durch den gleichen Sicherungstyp.

Reinigung

Verwenden Sie zum Reinigen des Gleichstromnetzteils ein weiches Tuch, das mit einer Lösung aus mildem Reinigungsmittel und Wasser angefeuchtet ist. Sprühen Sie den Reiniger nicht direkt auf das Gerät, da er in den Schrank gelangen und Schäden verursachen kann. Verwenden Sie keine Chemikalien, die Benzin, Benzol, Toluol, Xylol, Aceton oder ähnliche Lösungsmittel enthalten. Verwenden Sie an keinem Teil des Netzteils Scheuermittel.

Drei-Jahren-Garantie

KAIWEETS repariert für drei Jahre ab Kaufdatum kostenlos alle Mängel, die auf fehlerhaftes Material oder fehlerhafte Verarbeitung zurückzuführen sind, unter der Voraussetzung, dass:

- Kaufbeleg wird vorgelegt.
- Service / Reparaturen wurden nicht von unbefugten Personen durchgeführt;
- Das Produkt war einem fairen Verschleiß ausgesetzt.
- Das Produkt wurde nicht missbraucht.

Fehlerhafte Produkte werden kostenlos oder nach unserem Ermessen repariert oder ersetzt, wenn sie zusammen mit dem Kaufbeleg an unseren autorisierten Vertriebshändler gesendet werden.

Der Kundendienst beantwortet Ihre Fragen zu Reparatur und Wartung Ihres Produkts sowie zu Ersatzteilen unter support@kaiweets.com

Verbinde mit uns

Email: support@Kaiweets.com

Facebook: [@kaiweetstools](https://www.facebook.com/kaiweetstools)



FR - Manuel d'instructions

Table des matières


- Introduction - 18 -
- Utilisation conforme - 18 -
- Caractéristique - 19 -
- Opération - 20 -
 - Mode à tension constante (Mode C.V.) - 20 -
 - Mode courant constant (Mode C.C.) - 21 -
- Caractéristique technique - 22 -
- Maintenance - 23 -
 - Réparation..... - 23 -
 - Remplacement du fusible - 23 -
 - Nettoyage - 23 -
- Garantie de trois ans - 24 -

Introduction

Cher client,

Merci d'avoir acheté ce produit.

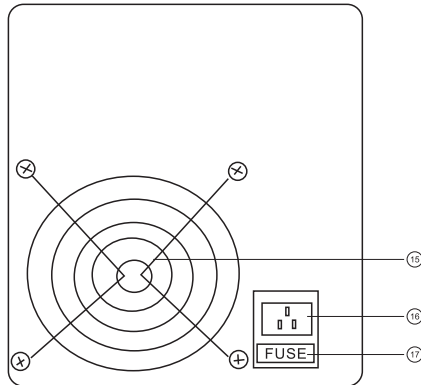
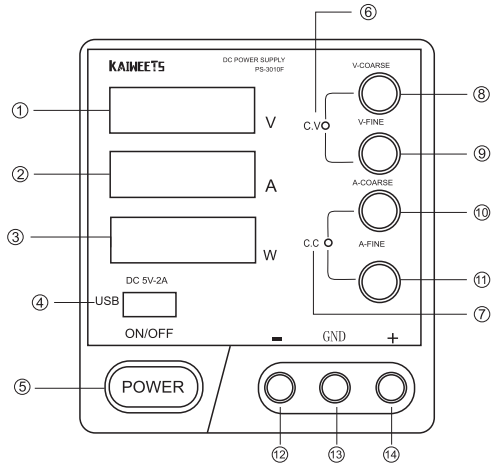
Ce produit est conforme aux exigences légales nationales et européennes. Pour maintenir cet état et assurer un fonctionnement sûr, vous en tant qu'utilisateur devez suivre ces instructions d'utilisation!

 Ce mode d'emploi contient des remarques importantes sur la mise en service et la manipulation. Conservez ce mode d'emploi pour référence!

Utilisation conforme

Cette alimentation est une alimentation régulée DC. Il peut produire et afficher une tension et un courant constants, combinés à une sortie de tension de 5V avec interface USB, équipée d'un ventilateur de refroidissement, d'une protection contre la surchauffe, d'une protection contre les surcharges.

Caractéristiques



1. Affichage de la tension de sortie

2. Affichage actuel de sortie

3. Affichage de la puissance de sortie

4. Alimentation USB

5. Bouton marche / arrêt

6. Indicateur C.V. (Indicateur de mode de tension constante)

7. Indicateur C.C. (Indicateur de mode courant constant)

12. Régulateur de tension grossière (pour ajuster grossièrement la tension de sortie)

13. Régulateur de tension fine (pour ajuster légèrement la tension de sortie)

14. Régulateur de courant grossier (pour ajuster grossièrement le courant de sortie)

15. Régulateur de courant fin (pour ajuster légèrement le courant de sortie)

12. Borne de sortie négative

13. Borne de sortie de masse


14. Borne de sortie positive

15. Boîte à fusibles dissimulée

16. Ventilateur



17. Prise du cordon d'alimentation (Ouvrez le capot arrière pour accéder au fusible.)

Opération

 Veuillez suivre strictement les instructions pour éviter un dysfonctionnement de la machine ou des blessures possibles causées par l'électricité.

Mode à tension constante (Mode C.V.)

Instructions étape par étape (Page I -II)

- (1) Connectez le cordon d'alimentation à une prise secteur.
- (2)  Tournez les 4 boutons (Régulateur de tension grossière, Régulateur de tension fine, Régulateur de courant grossier, Régulateur de courant fin) dans le sens contraire des aiguilles d'une montre jusqu'à **la position minimale** avant de l'utiliser.
- (3) Appuyez sur l'interrupteur d'alimentation. Le voyant d'alimentation (LED rouge) sur le panneau avant s'allume automatiquement.
- (4) Tournez le régulateur de courant grossier dans le sens des aiguilles d'une montre jusqu'à la position maximale jusqu'à ce que le C.V. l'indicateur s'allume.
- (5) Tournez le régulateur de tension grossière et le régulateur de tension fine dans le sens horaire pour obtenir la valeur de tension de sortie souhaitée.
- (6)  Assurez-vous d'appuyer sur l'interrupteur d'alimentation pour couper l'alimentation avant de connecter les bornes de sortie positive et négative à une charge ou à des composants similaires. Connectez-les à la charge ou à des composants similaires, puis appuyez à nouveau sur l'interrupteur d'alimentation pour mettre l'appareil sous tension.
- (7) La tension de sortie sera affichée. Le courant ne peut pas être modifié dans C.V. Mode.

REMARQUE: Le mode de fonctionnement est déterminé par le courant de charge et le courant de traction. En mode de tension constante, le courant est déterminé par la charge. Plus la charge est grande, plus le courant est petit.

Mode courant constant (Mode C.C.)

Instructions étape par étape (Page III-IV)

- (1) Connectez le cordon d'alimentation à une prise secteur.
- (2) ⚠ Tournez le régulateur de tension grossière dans le sens horaire vers la position maximale et le régulateur de courant grossier et le régulateur de courant fin dans le sens antihoraire vers la position minimale.
- (3) ⚠ Connectez la borne de sortie positive et la borne de sortie négative avec un fil (un inclus) et amenez-la à un court-circuit.
- (4) Appuyez sur l'interrupteur d'alimentation pour l'allumer. L'indicateur CC est allumé, indiquant qu'il est en mode CC.
- (5) Tournez le régulateur de courant grossier et le régulateur de courant fin dans le sens horaire jusqu'à la valeur de courant de sortie souhaitée.
- (6) Assurez-vous d'appuyer sur l'interrupteur d'alimentation pour couper l'alimentation avant de connecter les bornes de sortie positive et négative à une charge ou à des composants similaires. Connectez-les à la charge ou à des composants similaires, puis appuyez à nouveau sur l'interrupteur d'alimentation pour mettre l'appareil sous tension.
- (7) Le courant de sortie sera affiché. La tension ne peut pas être modifiée en C.C. Mode.

REMARQUE: Le mode de fonctionnement est déterminé par le courant de charge et le courant de traction. En mode courant constant, la tension est déterminée par la charge. Plus la charge est petite, plus la tension est petite.

Caractéristique technique

Conditions de travail nominales	220V-240V, 50Hz/60Hz
Gamme de courant de sortie.....	0-10A
Plage de tension de sortie.....	0-30V
Interface USB	5V, 2A
Effet d'alimentation	CV \leq 0.1%+10mV, CC \leq 0.1%+10mA
Effet de charge	CV \leq 0.1%+5mV, CC \leq 0.1%+10mV
Ondulation et bruit	CV \leq 20mV r.m.s., CC \leq 20mA r.m.s.
Mode d'affichage	Affichage numérique LED à 4 chiffres
Précision d'affichage	$\pm 0.1\% \pm 1$
Les conditions de travail	-10 °C ~ 40 °C, humidité relative: <80%
Conditions de stockage	-20 °C ~ 80 °C, humidité relative: <70%
Dimensions	285x128x145mm

Maintenance

Réparation

⚠ N'essayez pas de réparer ou d'entretenir votre instrument à moins d'être qualifié pour le faire et d'avoir les informations d'étalonnage, de test de performance et de service pertinentes.

Remplacement du fusible

Éteignez l'interrupteur d'alimentation, retirez le cordon d'alimentation de la prise de courant et débranchez les cordons de test aux bornes de sortie avant de remplacer le fusible. Remplacez-le uniquement par le même type de fusible.

Nettoyage

Pour nettoyer l'alimentation CC, utilisez un chiffon doux imbibé d'une solution de détergent doux et d'eau. Ne vaporisez pas de nettoyant directement sur l'appareil, car il pourrait s'infiltrer dans l'armoire et causer des dommages. N'utilisez pas de produits chimiques contenant de la benzine, du benzène, du toluène, du xylène, de l'acétone ou des solvants similaires. N'utilisez pas de nettoyeurs abrasifs sur aucune partie de l'alimentation.

Garantie de trois ans

KAIWEETS réparera, sans frais, tout défaut dû à des matériaux défectueux ou à une fabrication pendant trois ans à compter de la date d'achat, à condition que:

- Fournissez une preuve d'achat.
- Le personnel non autorisé n'a pas tenté de réparer.
- Le produit a été porté normalement.
- le produit n'a pas été maltraité.

Les produits défectueux seront réparés ou remplacés, gratuitement ou à notre discrétion, s'ils sont envoyés avec une preuve d'achat à nos distributeurs autorisés. Pour plus de détails sur la couverture de la garantie et les informations sur les réparations sous garantie, envoyez un e-mail à support@Kaiweets.com.

Contactez nous

Email: support@Kaiweets.com

Facebook: [@kaiweetstools](https://www.facebook.com/kaiweetstools)



IT - Istruzioni per l'uso

Sommario


Introduzione	- 26 -
Destinazione d'uso	- 26 -
Caratteristica	- 27 -
Operazione	- 28 -
Modalità tensione costante (Modalità C.V.)	- 28 -
Modalità corrente costante (Modalità C.C.)	- 29 -
Caratteristiche tecniche	- 30 -
Manutenzione	- 31 -
Riparazione	- 31 -
Sostituzione del fusibile	- 31 -
Pulizia	- 31 -
Tre anni di garanzia	- 32 -

Introduzione

Caro cliente,

Grazie per aver acquistato questo prodotto.

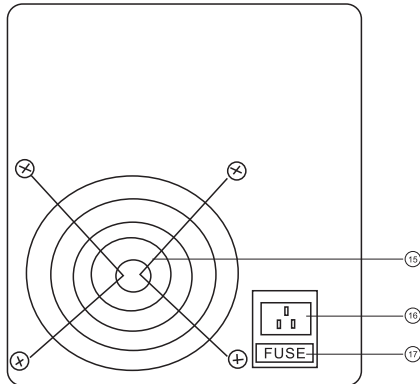
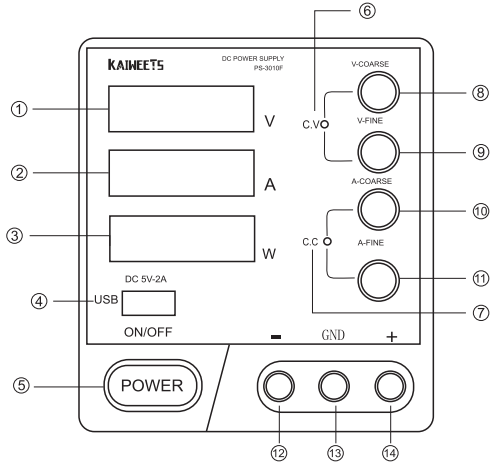
Questo prodotto è conforme ai requisiti legali nazionali ed europei. Per mantenere questo stato e garantire un funzionamento sicuro, l'utente deve seguire queste istruzioni per l'uso!

 Queste istruzioni per l'uso contengono note importanti sulla messa in servizio e la manipolazione. Conservare questo manuale come riferimento!

Destinazione d'uso

Questo alimentatore è un alimentatore regolato in corrente continua. Può produrre e visualizzare una tensione e una corrente costanti, combinate con un'uscita di tensione a 5V con interfaccia USB, dotata di ventola di raffreddamento, protezione da surriscaldamento, protezione da sovraccarico.

Caratteristica





1. Visualizzazione della tensione di uscita
2. Visualizzazione dell'uscita corrente
3. Visualizzazione della potenza di uscita
4. Alimentazione USB
5. Pulsante di accensione / spegnimento
6. Indicatore C.V (Indicatore modalità tensione costante)
7. Indicatore C.C. (indicatore modalità corrente costante)
8. Regolatore di tensione grossolana
(per regolare approssimativamente la tensione di uscita)
9. Regolatore di tensione fine (per regolare leggermente la tensione di uscita)
10. Regolatore di corrente grossolana
(per regolare approssimativamente la corrente di uscita)
11. Regolatore di corrente fine (per regolare leggermente la corrente di uscita)
12. Terminale di uscita negativo
13. Terminale di uscita di terra
14. Terminale di uscita positivo
15. Scatola dei fusibili nascosta
16. Fan
17. Jack del cavo di alimentazione
(Aprire il coperchio posteriore per accedere al fusibile.)

Operazione

 Seguire rigorosamente le istruzioni per evitare malfunzionamenti della macchina o possibili lesioni dovute all'elettricità.

Modalità tensione costante (Modalità C.V.)

Istruzioni passo passo (Pagina I - II)

- (1) Collegare il cavo di alimentazione a una presa CA.
- (2)  Ruotare le 4 manopole (regolatore di tensione grossolana, regolatore di tensione fine, regolatore di corrente grossolana, regolatore di corrente fine) in posizione antioraria fino alla posizione minima prima di utilizzarlo.
- (3) Premere l'interruttore di alimentazione. L'indicatore di alimentazione (LED rosso) sul pannello anteriore si accende automaticamente.
- (4) Ruotare il regolatore di corrente grossolana in senso orario fino alla posizione massima fino all'accensione dell'indicatore C.V.
- (5) Ruotare il regolatore di tensione grossolano e il regolatore di tensione fine in senso orario in modo da ottenere un valore di tensione di uscita.
- (6)  Assicurarsi di premere l'interruttore di alimentazione per spegnere l'alimentazione prima di collegare i terminali di uscita positivo e negativo a un carico o componenti simili. Collegali al carico o a componenti simili, quindi premi nuovamente l'interruttore di alimentazione per accenderlo.
- (7) Visualizza la tensione di uscita. Impossibile regolare la corrente in modalità C.V.

NOTA: La modalità operativa è determinata dalla corrente di carico e dalla corrente di trazione. Nella modalità a tensione costante, la corrente è determinata dal carico. Maggiore è il carico, minore è la corrente.

Modalità corrente costante (Modalità C.C.)

Istruzioni passo passo (Pagina III-IV)

- (1) Collegare il cavo di alimentazione a una presa CA.
- (2) ⚠ Ruotare il regolatore di tensione grossolana in senso orario fino alla posizione massima e il regolatore di corrente grossolana e il regolatore di corrente fine in senso antiorario fino alla posizione minima.
- (3) ⚠ Collegare il terminale di uscita positivo e il terminale di uscita negativo con un filo (uno incluso) e portarlo in corto circuito.
- (4) Premere l'interruttore di alimentazione per accenderlo. L'indicatore CC è acceso, a indicare che è in modalità CC.
- (5) Ruotare il regolatore di corrente grossolana e il regolatore di corrente fine in senso orario sul valore di corrente di uscita desiderato.
- (6) Assicurarsi di premere l'interruttore di alimentazione per spegnere l'alimentazione prima di collegare i terminali di uscita positivo e negativo a un carico o componenti simili. Collegali al carico o a componenti simili, quindi premi nuovamente l'interruttore di alimentazione per accenderlo.
- (7) Verrà visualizzata la corrente di uscita. La tensione non può essere modificata in modalità C.C.

NOTA: La modalità di lavoro è decisa dalla corrente di carico e dalla corrente di trazione. In modalità corrente costante, la tensione è determinata dal carico. Minore è il carico, minore è la tensione.

Caratteristiche tecniche

Condizioni di lavoro nominali	220V-240V, 50Hz/60Hz
Intervallo corrente di uscita.....	0-10A
Gamma di tensioni di uscita.....	0-30V
Interfaccia USB	5V, 2A
Effetto di alimentazione	CV \leq 0.1%+10mV, CC \leq 0.1%+10mA
Effet de charge	CV \leq 0.1%+5mV, CC \leq 0.1%+10mV
Increspature e rumore	CV \leq 20mV r.m.s., CC \leq 20mA r.m.s.
Modalità display	Display digitale a LED a 4 cifre
Precisione del display	$\pm 0.1\% \pm 1$
Condizioni di lavoro	-10 °C ~ 40 °C, umidità relativa: <80%
Condizioni di archiviazione	-20 °C ~ 80 °C, umidità relativa: <70%
Dimensioni	285x128x145mm

Manutenzione

Riparazione

⚠ Non tentare di riparare o mantenere lo strumento se non si è qualificati per farlo e non si dispone della relativa calibrazione, test delle prestazioni e informazioni di servizio.

Sostituzione del fusibile

Spegnere l'interruttore di alimentazione, rimuovere il cavo di alimentazione dalla presa elettrica e scollegare i puntali dai terminali di uscita prima di sostituire il fusibile. Sostituire solo con lo stesso tipo di fusibile.

Pulizia

Pour nettoyer l'alimentation CC, utilisez un chiffon doux imbibé d'une solution de détergent doux et d'eau. Ne vaporisez pas de nettoyant directement sur l'appareil, car il pourrait s'infiltrer dans l'armoire et causer des dommages. N'utilisez pas de produits chimiques contenant de la benzine, du benzène, du toluène, du xylène, de l'acétone ou des solvants similaires. N'utilisez pas de nettoyeurs abrasifs sur aucune partie de l'alimentation.

Tre anni di garanzia

KAIWEETS riparerà gratuitamente tutti i difetti dovuti a materiali o fabbricazione difettosi per tre anni dalla data di acquisto, a condizione che:

- Fornire prova dell'acquisto.
- Il personale non autorizzato non ha tentato di riparare.
- Il prodotto è stato indossato normalmente.
- il prodotto non è stato abusato.

I prodotti difettosi saranno riparati o sostituiti, gratuitamente o a nostra discrezione, se inviati con prova di acquisto ai nostri distributori autorizzati. Per ulteriori dettagli sulla copertura della garanzia e informazioni sulla riparazione in garanzia, inviare un'e-mail a support@Kaiweets.com.

Dettagli del contatto

Email: support@Kaiweets.com

Facebook: [@kaiweetstools](https://www.facebook.com/kaiweetstools)



ES - Manual de Instrucciones

ÍNDICE

Introducción	- 34 -
Uso previsto.....	- 34 -
Controles e indicadores	- 35 -
Funcionamiento	- 36 -
Modo de voltaje continuo (C.V. Mode)	- 36 -
Modo de corriente continua (C.C. Mode).....	- 37 -
Parámetro tecnológico	- 38 -
Mantenimiento	- 39 -
Reparar	- 39 -
Cambiar fusibles	- 39 -
Limpiar	- 39 -
Garantía de 3 años	- 40 -

Introducción

Estimado cliente,

Gracias por comprar este producto.

Este producto cumple con los requisitos legales nacionales y europeos. Para mantener estado del aparato y garantizar un funcionamiento seguro, ¡si usted es usuario, debe observar estas instrucciones de funcionamiento!

 Estas instrucciones de funcionamiento contienen las notas importantes sobre la puesta en funcionamiento y la manipulación.

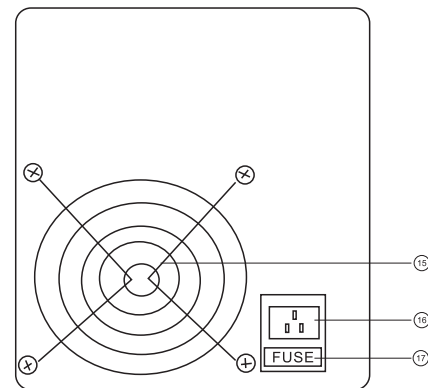
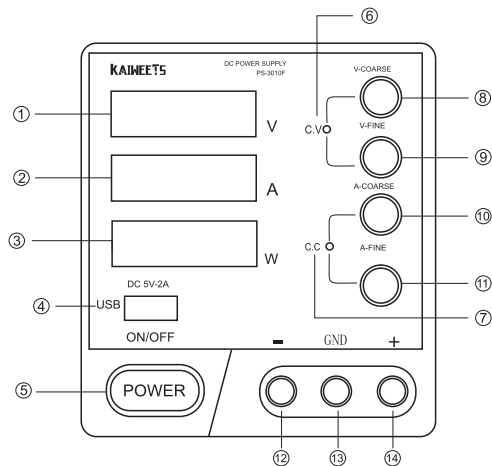
¡Conserve estas instrucciones como referencia!

Uso previsto


Esta Fuente de Alimentación Laboratorio es una fuente de alimentación regulable de Corriente Continua. Puede emitir y mostrar voltaje continuo y corriente continua. Está combinado una salida de voltaje de 5V con interfaz USB, equipado con ventilador de enfriamiento, con la protección contra sobret temperatura, con la protección contra sobrecarga.

Controles e indicadores

1. Pantalla de voltaje de salida
2. Pantalla de corriente de salida
3. Pantalla de potencia de salida
4. Interfaz USB
5. Interruptor ON/OFF
6. Indicador de C.V. (indicador de modo de voltaje continuo)
7. Indicador de C.C. (indicador de modo de corriente continua)
8. Regulador de voltaje de V-COARSE (con precisión: 0-30V)
9. Regulador de voltaje de V-FINE (con precisión: 0-1.8V)
10. Regulador de corriente de A-COARSE (con precisión: 0-10A)
11. Regulador de corriente de A-FINE (con precisión: 0-0.45A)
12. Terminal negativo de salida
13. Terminal de tierra de salida
14. Terminal positivo de salida
15. Ventilador
16. Enchufe
17. Caja de fusible oculta (Abrir la tapa trasero a sacar fusibles)





Funcionamiento

 Siga estrictamente las instrucciones para evitar el mal funcionamiento del instrumento o posibles lesiones causadas por la electricidad.

Modo de voltaje continuo (C.V. Mode)

La ilustración paso a paso en página I-II

- (1) Conecte el cable de alimentación de tres hilos con una base de enchufe estándar de UE
- (2)  Gire las 4 reguladores (Regulador de voltaje de V-COARSE, Regulador de voltaje de V-FINE, Regulador de corriente de A-COARSE, Regulador de corriente de A-FINE) en sentido antihorario hasta la posición mínima antes de usar.
- (3) Presione el interruptor de encendido. El indicador de encendido (LED luz roja) en el panel frontal se encenderá automáticamente.
- (4) Gire el regulador de corriente de A-COARSE en sentido horario hasta la posición máxima hasta que el indicador de C.V. se ilumina.
- (5) Gire el regulador de voltaje de V-COARSE y el regulador de voltaje de V-FINE en sentido horario para obtener el valor de tensión de salida que necesitaba.
- (6)  Presione siempre el interruptor de encendido y apague el instrumento antes de conectar el terminal positivo de salida y el terminal negativo de salida con una carga o componente similar.
- (7) Se mostrará la tensión de salida. La corriente no se puede cambiar en C.V. Modo.


NOTA: El modo de trabajo lo deciden que la corriente de carga y la corriente de tracción.


En el modo de voltaje continuo, la corriente está determinada por la carga. Cuanto mayor es la carga, menor es la corriente.

Modo de corriente continua (C.C. Mode)

La ilustración paso a paso en página III-IV


(1) Conecte el cable de alimentación con una base de enchufe estándar de UE

(2)  Gire el regulador de voltaje de V-COARSE en sentido horario hasta la posición máxima y regulador de corriente de A-COARSE, regulador de corriente de A-FINE en sentido antihorario hasta la posición mínima.

(3)  Conecte el terminal positivo de salida y el terminal negativo de salida con un cable (uno incluido) y llévelo a un cortocircuito.

(4) Presione el interruptor para encender el instrumento. El indicador de C.C. se ilumina, lo que significa que está en C.C. Modo.

(5) Gire el regulador de corriente de A-COARSE y el regulador de corriente de A-FINE en sentido horario para obtener el valor de tensión de salida que necesitaban.

(6)  Presione siempre el interruptor de encendido y apague el instrumento antes de conectar el terminal positivo de salida y el terminal negativo de salida con una carga o componente similar.

(7) Se mostrará la corriente de salida. El voltaje no se puede cambiar en C.C. Modo.

NOTA: El modo de trabajo lo deciden que la corriente de carga y la corriente de tracción.

En el modo de corriente continua, el voltaje está determinado por la carga. Cuanto menor es la carga, menor es el voltaje.

Parámetro tecnológico

Condiciones de trabajo.....	220V-240V, 50Hz/60Hz
Rango de corriente de salida.....	0-10A
Rango de tensión de salida.....	0-30V
Interfaz USB.....	5V, 2A
Efecto de corriente.....	CV \leq 0.1%+10mV, CC \leq 0.1%+10mA
Efecto de carga	CV \leq 0.1%+5mV, CC \leq 0.1%+10mV
Ondulación y ruido.....	CV \leq 20mV r.m.s., CC \leq 20mA r.m.s.
Modo de pantalla	LED pantalla digital, 4 dígitos
Precisión de la pantalla.....	$\pm 0.1\% \pm 1$
Condiciones de trabajo.....	-10 °C ~ 40 °C. Humedad Relativa: <80%
Condiciones de almacenaje.....	-20 °C ~ 80 °C. Humedad Relativa: <70%
Dimensiones	285x128x145mm

Mantenimiento

Reparar

No intente reparar o reparar el instrumento a menos que esté calificado para hacerlo y tenga la información relevante de calibración, de prueba de rendimiento y de servicio.

Cambiar fusibles

Apague el interruptor de alimentación, retire el cable de alimentación de la base de enchufe y desconecte los cables de prueba en los terminales de salida antes de cambiar los fusibles. Reemplácelo solo con los del mismo tipo de fusibles.

Limpiar

- Use un paño suave humedecido en solución de detergente suave y agua para limpiar la fuente de alimentación regulable de CC.
- No rocíe limpiador directamente sobre el instrumento, ya que puede filtrarse en la cubierta exterior y causar daños al instrumento.
- No limpie el instrumento con líquidos químicos que contengan bencina, benceno, tolueno, xileno, acetona o los disolventes similares.

No utilice limpiadores abrasivos en ninguna parte del instrumento.

Garantía de 3 años

KAIWEETS ofrecemos garantía que reparar o reemplazar gratis cualesquiera defectos debido a materiales defectuosos o a fabricación durante tres años a partir de la fecha de compra, siempre que:

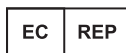
- Proporcionar comprobante de compra;
- No intentar reparar por el personal no autorizado;
- The product has been subject to fair wear and tear;
- El producto no fue maltratado;

Los productos defectuosos serán reparados o reemplazados gratis enviando un comprobante de compra a nuestros distribuidores autorizados o a nuestra discreción. Para obtener más detalles sobre el alcance de la garantía y la información de reparación de la garantía, por favor envíe correo electrónico a support@Kaiweets.com.

Conecte con nosotros

Email: support@Kaiweets.com

Facebook: [@kaiweetstools](https://www.facebook.com/@kaiweetstools)



C&E Connection E-Commerce (DE) GmbH
Zum Linnegraben 20, 65933, Frankfurt am Main, Germany
info@ce-connection.de
+49 (069) 27246648



UK Authorized Representative

Company name: YH Consulting Limited
Address: C/O YH Consulting Limited Office 147,
Centurion House, London Road, Staines-upon-
ThamesStaines, Surrey, London, TW18 4AX
Tel: +44 07514-677868
Email: H2YHUK@gmail.com

